

BIOLAN



EASYLETT

Asennus-, käyttö ja huolto-ohjeet

FI

Valmistenumero

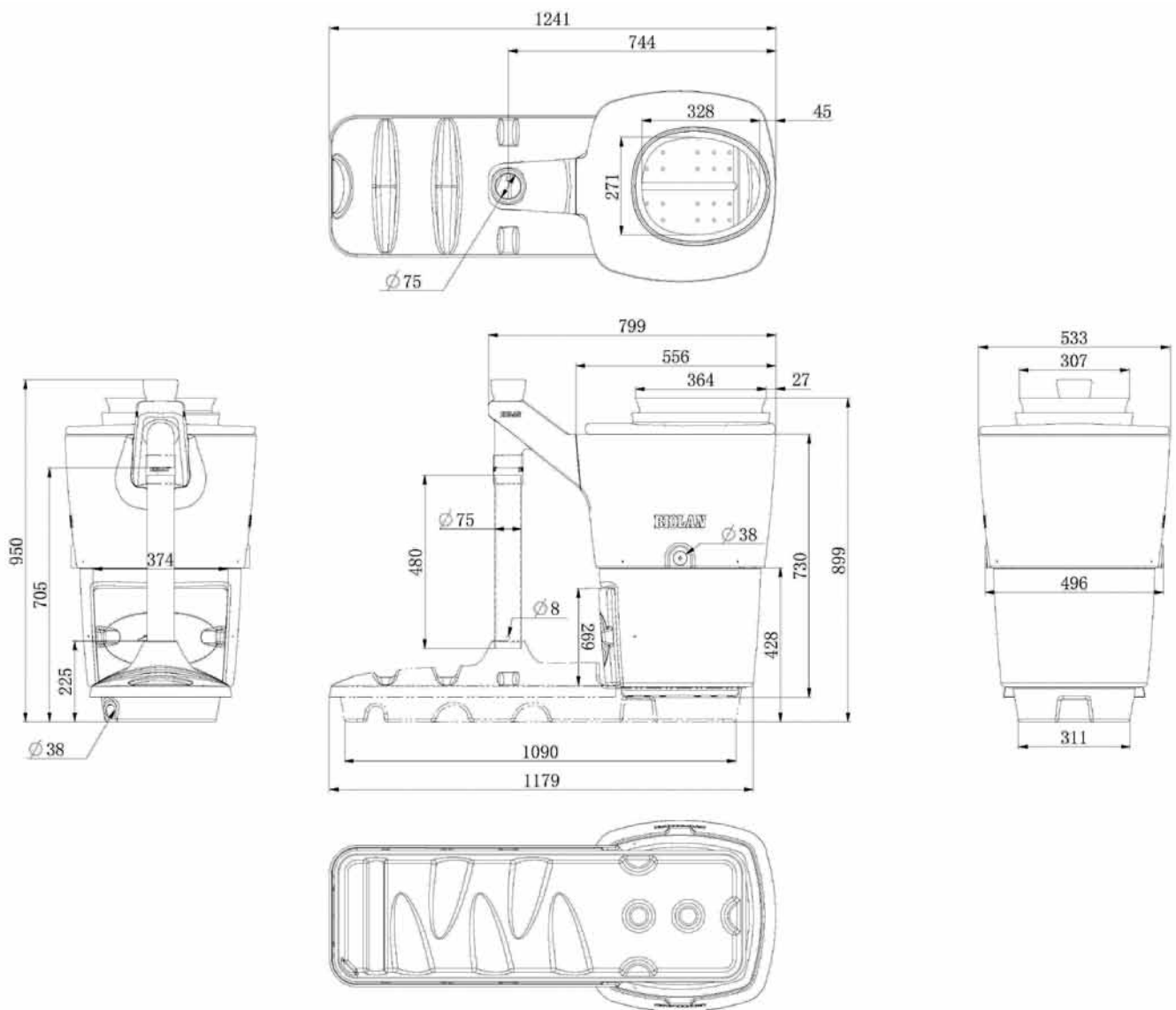
Kokoonpanija

Valmistuspäivä

Myyjän leima, allekirjoitus ja ostopäivä

27769010

06/2013



BIOLAN

Easylett

Asennus- käyttö ja huolto-ohjeet

Biolan Easylett on hajuton, siisti ja ympäristöystävällinen käymälä. Käymälä voidaan asentaa käymälätilaan istuinkantta rikkomatta. Toimintaperiaate on luonnollinen, eikä se vaadi toimiakseen vesi- tai sähköliitettä.

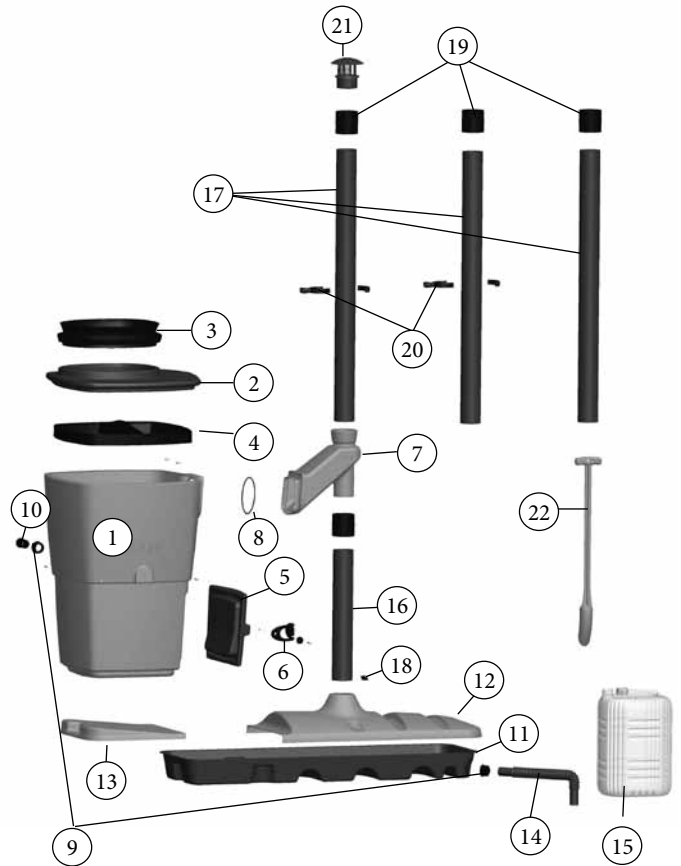
Sisällysluettelo

Asennus- käyttö ja huolto-ohjeet	FI-1
Osaluettelo	FI-2
1. Suunnittelu ja asentaminen	FI-3
1.1 Tekniset tiedot	FI-3
2. Ennen asennusta	FI-3
3. Asentaminen käymälärakennukseen	FI-3
4. Ennen käyttöönottoa	FI-4
5. Käymäläsäiliön ilmakehanava	FI-4
6. Mitä Easyletiin voi laittaa	FI-4
7. Kuivikkeen käyttö	FI-4
8. Biolan Easyletin ympärivuotinen käyttö	FI-4
9. Talvikäytön huomioiminen	FI-4
10. Biolan Easyletin tyhjentäminen	FI-4
11. Suotonestekanisterin tyhjentäminen	FI-4
12. Mahdolliset ongelmatilanteet	FI-5
12.1 Hyönteiset tai niiden toukat	FI-5
12.2 Kosteus	FI-5
12.3 Massa ei putoa itsekseen alas tyhjennyksen jälkeen	FI-5
Tuotteen hävittäminen	FI-5
Biolan tarvikkeet	FI-6
Takuuasiat	FI-6
Rekisteröintikortti	FI-7



Osaluettelo

Osa	Nimike	Osanro	Materiaali
1	runko	17769000	PE
2	kansi	17769100	PE
3	tiiviste	19769000	EPDM
4	ilmakanava ja ilmakanavan ruuvi 4 kpl	18710040	PE RST
5	tyhjennysluukku	17769200	PE
6	tyhjennysluukun salpa, 2 kpl ja salvan aluslevy 2 kpl	18710370	EPDM EPDM
	salvan ruuvi, 2 kpl		RST
	salvan aluslaatta 2 kpl		RST
	salvan mutteri 2 kpl		RST
7	tuuletuskanava ja tuuletuskanavan ruuvi, 2 kpl	18576900	PE RST
8	o-renkas	19701390	EPDM
9	läpivientikumi 30/40 2 kpl	19780050	EPDM
10	tuloilmaritiä	18710400	PP
11	haihdutusallas	17769010	PE
12	haihdutusaltan kansi	17769020	PE
13	tyhjennyskaukalo	17769300	PE
14	suotonesteputki 32 mm, joustava	28578010	PE
15	kanisteri	16187700	PE
16	tuuletusputki 460 mm	28710260	PP
17	tuuletusputki 1000 mm, 3 kpl	28710250	PP
18	lukitusnasta	18790004	PA
19	liitosholkki, 4 kpl	28710270	PP
20	putkenkannake, 2 kpl	18704050	PP
21	tuuletusputken hattu, 75 mm	18710250	PP
22	Tyhjennysavustin	70726300	PP
	Easylett sisältää osakuvassa esitettyjen osien lisäksi:		
	kanisterin korkki, reiällinen	16187710	PE
	Kanisterin suojakorkki	16187720	PE
	käyttöohje suomi, ruotsi, englanti	27769010	PAPERI
	niitti, 2 kpl		RST



Varaosien myynti: jälleenmyyjät ja Suomessa Biolan Verkkokauppa www.biolan.fi

1. Suunnittelu ja asentaminen

Huomioi Biolan Easyletille suunnitellun tilan rakentamisessa ja käymälälaitteen sijoittamisessa mm. käymälän käytön ja huollon kannalta riittävä tilan mitoitus, tuuletusputken johtaminen suorana rakennuksen katonharjan yläpuolelle sekä suotonestekanisterin sijoittaminen. Katso käymälälaitteen mittapiirros (sivu 2).

Asenna käymäläläite suoraan kantavalle maapohjalle tai betonialustalle. Älä sijoita laitetta laualattian päälle.

1.1 Tekniset tiedot

- Kannen ala 53 x 53 cm
- Kokonaiskorkeus tiivisteen yläreunaan 91 cm
- Laitteen kokonaispituus 124 cm
- Haihdutusaltaan korkeus 9,7 cm
- Runko-osan tilavuus noin 130 l
- Paino noin 14 kg
- Nesteenpoistoletkun ulkohalkaisija 32 mm
- Suotonestekanisterin tilavuus 15 l
- Tuuletusputken ulkohalkaisija 75 mm, pituus 3 x 1,0 m 1 x 0,46 m

2. Ennen asennusta

Varmista, että runko-osan sisällä oleva ilmanakanava (osa 4) on kuljetuksen jäljiltä paikoillaan. Kanavan tulee levätä rungon sisäseinissä olevan kynnyksen päällä siten, että rungon kyljessä oleva tuloilmaväylä (osa 10) johtaa ilman ilmanakanavaan sisään. Tuloilmaventtiili ei ole säädettävä. Varmista, että tiiviste (osa 3) on paikoillaan kannessa (osa 2). Säästä suotonestekanisterin (osa 15) suojakorkki kanisterin tyhjennyksen aikaista käyttöä varten.

3. Asentaminen käymälärakennukseen

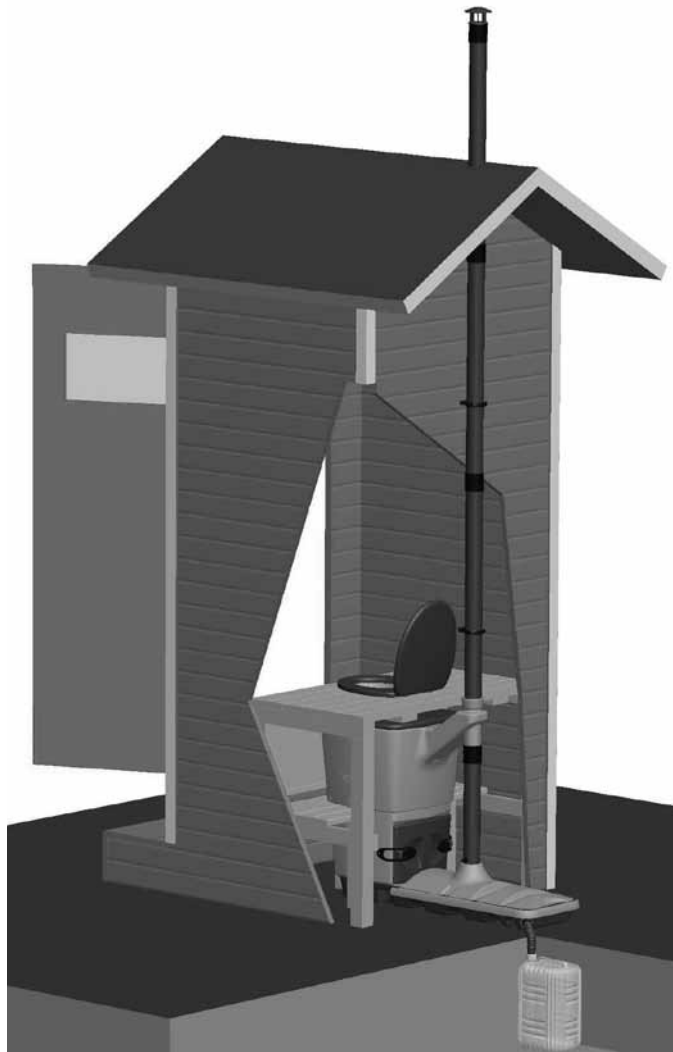
Biolan Easylett asennetaan olemassa olevaan käymälärakennukseen istuinkannen alle. Tasoita asennusalusta siten, että alustan ja istuinkannen alapinnan etäisyys on 86 – 90 cm. Alustan tulee olla vaakasuora koko haihdutusaltaan (osa 11) Pituudelta (113 cm). Asenna tuuletuskanava (osa 7) paikalleen runko-osaan. (Katso kuva 1.) Aseta runko-osan kansi (osa 3) paikoilleen. Aseta runko paikoilleen haihdutusaltaan (osa 11) päälle vastakkaiseen päähän kuin suotonesteen poistoreikä. Testaa haihdutusaltaan ja rungon avulla onko alustan ja istuinkannen välinen etäisyys oikea. Easyletin kannessa olevan tiivisteen (osa 2) tulee painua istuinkannen alapintaa vasten. Varmista, että Easyletin kannen reikä on istuinkannen reiän kohdalla.

Liitä suotonesteputki (osa 14) haihdutusaltaan (osa 11) päässä olevaan läpivientikumiin (osa 9). Johda putki kanisteriin (osa 15). Upota kanisteri maahan tai sijoita muutoin niin, että suotoneste valuu painovoimaisesti kanisteriin.

Tarvittaessa nesteputken jatkamiseen sopivat viemäriputket ja liitososat (Ø 32 mm). Käytä putkien toisiinsa kiinnittämiseen aina tiivistysrenkaallista muhviosaa. Mikäli suotonestekanisteria on vaikea upottaa, voit korvata sen pienemmällä kanisterilla. Voit sijoittaa suotonestekanisterin myös kyljelleen.

Asenna tuuletuskanavasta (osa 7) ylöspäin lähtevät 1 m pituiset tuuletusputket (osa 17) toisiinsa liitosholkkien (osa 19) avulla ja tue seinään putkenkannakkeiden (osa 20) avulla. Asenna ylimmäisen tuuletusputken päähän liitosholkki, jossa on kiinni poistoilmaväylän hattu (osa 21). Voit katkaista tuuletusputkia. Varmista kuitenkin, että tuuletusputki ylittää käymälärakennuksen harjan yläpuolelle.

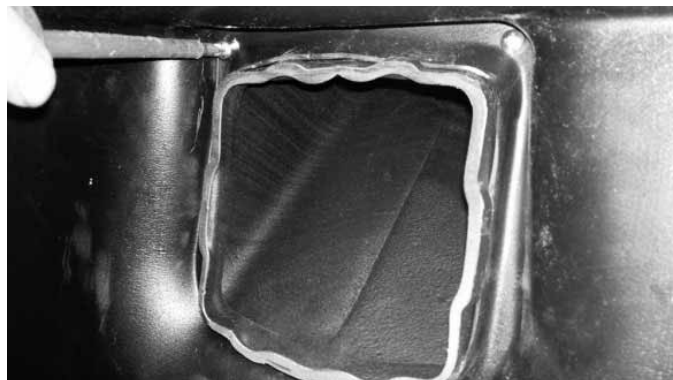
Asenna haihdutusaltaan kansi paikoilleen. Asenna 0,46 m pituinen tuuletusputki (osa 16) paikoilleen siten, että putki liittyy tuuletuskanavaan (osa 7) liitosholkin (osa 19) avulla. Lukitse putki paikoilleen laittamalla lukitusnasta (osa 18) putken alapäässä olevaan reikään.



Esimerkkikuva käymälän asennuksesta ja nesteenpoistokanisterin sijoituksesta.



Kuva 1 Asenna tuuletuskanava (osa 7) paikalleen runko-osaan.



Kuva 2 Ruuvaa kanava kiinni mukana olevilla ruuveilla (osa 7) runkoon.

4. Ennen käyttöönottoa

Laita runko-osan pohjalle noin 5 cm:n kerros (noin 20 l) Biolan Komposti- ja Huussikuiviketta, oksasilppurihaketta tai kuorikatetta, jotta pohjassa olevat nesteenoistoreiät eivät tukkeennu.

Laita haihdutusaltaaseen lannoittamatonta ja kalkitsematonta turvetta (esimerkiksi Biolan Perusturve) tai Biolan Komposti- ja Huussikuiviketta korkeimman pykälän tasolle. Osio, jossa on suotonestekulle tarkoitettu läpivienti, jätetään tyhjäksi. Täytä rungon alla oleva osa tiiviisti kuivikeella tyhjennysluukun alareunaan asti.

5. Käymäläsäiliön ilmakehänava

Käymälän runko-osan sisällä olevan ilmakehänavan (osa 4) ansiosta Biolan Easyletin toiminta on tehokasta. Kanava tuo kompostin tarvitseman ilman kompostimassan keskelle, kerrokseen, missä sitä eniten tarvitaan. Samalla ilmakehänava estää kompostimassaa tiivistymästä pohjalle ja pitää massaa ylhäällä tyhjentämisen aikana. Ilmakehänava on näkyvässä vain alkuvaiheessa, sen jälkeen se on käytännössä aina massan peitossa.

6. Mitä Easylettiin voi laittaa

Biolan Easylett on tarkoitettu kompostoituville käymäläjätteille. Keittiöjätteen laittamista Easylettiin ei suositella. Älä laita käymälään mitään, mikä haittaa kompostin toimintaa tai ei kompostoidu, kuten:

- roskia, siteitä
- kemikaalia (ml. kalkki)
- pesuaineita, pesuvesiä
- tuhkaa, tupakan tumppeja, tulitikkuja

7. Kuivikkeen käyttö

Lisää jokaisen käyttökerran jälkeen noin 2-5 dl Biolan Komposti- ja Huussikuiviketta jätösten päälle. Huomaa, että kuiviketta tarvitaan myös virtsaamisen jälkeen. Sopivan kuivikkeen käyttö on käymälän toiminnan kannalta ensiarvoisen tärkeää. Kuivikkeeksi suositellaan Biolan Komposti- ja Huussikuiviketta.

8. Biolan Easyletin ympärivuotinen käyttö

Kylmiin tiloihin asennettu käymälä jäätyy talven aikana. Jäätyminen ei vahingoita laitetta eikä kompostimassaa, jonka hajoaminen jatkuu ilmojen lämmettyä. Kylmässä tilassa olevaa käymälälaitetta voidaan käyttää satunnaisesti talven aikana.

9. Talvikäytön huomioiminen

Jatkuvaa talvikäyttöä suunniteltaessa asenna käymälä lämpimään tilaan ja huolehdi myös nesteenoistoletkun ja suotonestekanisterin sekä haihdutusalaan sulana pysymisestä. Lämpöeristä lämpimiin sisätiloihin asennetun käymälän tuuletusputki kylmien tilojen, esimerkiksi välikatton, osuudelta kondenssiveden synnyn estämiseksi.

Satunnainen talvikäyttö (= viikonloppukäyttö) onnistuu myös kylmässä käymälätilassa.

10. Biolan Easyletin tyhjentäminen

Poista haihdutusaltaan kannesta (osa 12) lähtevä ilmaputki (osa 16) ja haihdutusaltaan kansi. Aseta tyhjennyskaukalo (osa 13) haihdutusaltaan reunojen päälle tyhjennysluukun (osa 5) alle. Avaa ja poista tyhjennysluukku. Poista tyhjennysluukusta massaa lapiolla tai tyhjennysavustimella (osa 22). Kerrallaan laitteesta suositellaan poistettavan korkeintaan noin puolet massasta, jotta kompostoituminen jatkuisi mahdollisimman tehokkaasti. Tee ensimmäinen tyhjennys vasta kun säiliö on täynnä. Käymäläsäiliön sisäpuolinen pesu tyhjennyksen yhteydessä ei ole tarpeen.

Käymäläjäte saattaa olla niin sitkoista, ettei se putoa itsekseen tyhjennyksen jälkeen käymälälaitteen pohjalle. Jos näin käy, painele tukevalla kepillä tai tyhjennysavustimella (osa 22) massaa alas. Tämä on helpointa aloittaa kuumista. Varo laitteen keskellä olevaa ilmakehänavaa (osa 4), ettet riko sitä.

Tyhjennä kesäkäytössä oleva käymälä keväällä, ennen ensimmäistä käyttökertaa. Tällöin tyhjentäminen on helpointa ja miellyttävintä.

Vaihda haihdutusaltaassa oleva turve/kuivike keväällä ennen käymälän käyttöönottoa. Massan poisto onnistuu tyhjennysavustimen (osa 22) avulla.

11. Suotonestekanisterin tyhjentäminen

Tyhjennä suotonestekanisteri tarvittaessa, kuitenkin vähintään kerran vuodessa. Voit hyödyntää ravinnepitoisen suotonesteen kompostin tyypilähteenä. Se tehostaa erityisesti ravinnepitoisen ja hiilipitoisen puutarhakompostin toimintaa. Näin käytettäessä suotonestettä ei tarvitse laimentaa.

Voit käyttää suotonesteen myös pihan ja puutarhan koristekasvien lannoitukseen. Turvallinen laimennussuhde on 1:5. Laimentamatonta suotonestettä voi myös käyttää, mutta kostele alue tällöin huolellisesti levityksen jälkeen lehtipolttoon välttämiseksi.

Lannoitusta ei suositella syksyisin, jotta ei häiritä monivuotisten kasvien valmistautumista talveen. Suositeltu varastointiaika suotonesteelle ennen lannoitekäyttöä on noin vuosi.



Easyletin tyhjentäminen.

12. Mahdolliset ongelmatilanteet

12.1 Hyönteiset tai niiden toukat

Yleisemmin kompostikäymälöissä olevat ”kärpäset” ovat pienikokoisia lantasaäskiä, harsosaäskiä, liejukärpäsiä tai hedelmäkärpäsiä. Kärpäsverkko ei estä näiden ”pikkukärpästen” pääsyä kompostiin. ”Kärpästen” toukat ovat vaaleita toukkia, jotka saattavat pyrkiä myös käymälälaitteesta istuimen kautta ulos, jos olosuhteen käymälässä ovat niille liian kuumat.

Mikäli kompostiin tulee kärpäsiä, on kompostimassa usein liian märkä.

- tarkista, että kuivikkeena on käytetty Biolan Komposti- ja Huussikuiviketta. Jotkut kuivikkeet, esimerkiksi tuore lehtipuuhaake, houkuttelevat kompostiin kärpäsiä. Sen sijaan Komposti- ja Huussikuivikkeessa oleva männyn kuori karkottaa kärpäsiä.
- lisää reilusti kuiviketta kompostin pintaan.
- hävitä käymälätilassa tai haihdutusaltaassa lentävät hyönteiset sumutettavalla torjunta-aineella, jonka tehoaine on pyretriini. Kysy neuvoa kauppa- ja eläintieteiden valinnassa puutarhakauppiailta. Toista torjunta vähintään parin päivän välein, jotta munista ja toukista kehittyvät uudet kärpässukupolvet tuhoutuvat. Suihkuta torjunta-ainetta myös käymälälaitteen sisälle ja sulje kansi. Torju niin kauan, että lentäviä hyönteisiä ei enää näy.

12.2 Kosteus

Kompostoitumisen ollessa tehokkaimmillaan on normaalia, että istuinkannen alapinta saattaa olla kostea. Mikäli kosteutta kertyy istuinkanteen sekä istuimenreunan reunalle runsaasti, jotain on vialla.

Vika on yleensä joko poistoilmanvaihdossa tai nesteenerotuksessa.

- tarkista, ettei tuuletusputki (osa 17) ole tukkeutunut.
- tarkista, että käymälälaitteesta lähtevä tuuletusputki on johdettu suorana katolle, katon harjan yläpuolelle. Mikäli tuuletusputki ei ole suora, tai yllä katon harjan yläpuolelle, korjaa tuuletusputken asennus tai tehosta tuuletusta Biolan Tuulituulettimella. Ilmanvaihtoa voi tehostaa myös jatkamalla tuuletusputkea.
- tarkista, että suotonesteenpoisto toimii: ylimääräinen neste erottuu haihdutusaltaasta kanisteriin.
- varmista, etteivät rungon pohjassa olevat reiät ole tukkeutuneet.
- tarkista, että kuivikkeena on käytetty Biolan Komposti- ja Huussikuiviketta.
- tarkista, että Biolan Komposti- ja Huussikuiviketta on käytetty riittävästi, noin 2–5 dl jokaisen käyttökerran jälkeen. Tilapäinen kuivikkeen käytön kaksinkertaistaminen saattaa olla tarpeen.

12.3 Massa ei putoa itsekseen alas tyhjennyksen jälkeen

On normaalia, että käymäläjäte voi olla sitkoista ja tarttuu käymälän seiniin niin, ettei se välttämättä tipahda tyhjennyksen jälkeen itsekseen alas.

- pudota massa istuimenreiän kautta Kompostimöyhennintä tai tukevaa keppiä apuna käyttäen. Pudotus on helpointa aloittaa kulumista. Varo käymälälaitteen keskellä olevaa ilmakanaavaa (osa 4), ettei riko sitä.



Tietoa kompostointia koskevista määräyksistä saa alueelliselta jäteneuvojalta. Lisää tietoa kompostoinnista ja suotonesteen hyötykäytöstä löytyy sivuilta www.biolan.fi.



Ravinnepitoisia nesteitä ei saa johtaa suoraan maaperään, koska ne aiheuttavat liiallista pistemäistä ravinnekuormitusta.

Tuotteen hävittäminen

Valmistusmateriaalit selviävät osaluettelosta (s.4) Hävitä kukin osa asianmukaisesti. Noudata aina alueellisia ja keräyspistekohtaisia ohjeita.

Energiajätekeräykseen tai muovin kierrätykseen:



EPDM = eteenipropeni
PE = polyeteeni
PP = polypropeeni



Metallinkeräykseen:
RST = ruostumaton teräs



Paperinkeräykseen:
Paperi

Biolan tarvikkeet

(Saatavuus vaihtelee maittain. Kysy lisää jälleenmyyjältäsi)

Biolan Komposti- ja Huussikuivike

Biolan Komposti- ja Huussikuivike on puhtaasta, kuivatusta ja rouhitusta havupuunkuoresta, -puuaineksesta sekä turpeesta valmistettu seosaine kompostointiin ja kuivakäymälöihin. Sen säännöllinen käyttö kompostissa pitää kompostimassan ilmapana ja varmistaa tehokkaan ja hajuttoman kompostoitumisen.

Pakkausko: 40 litran säkki, 85 litran säkki
Tuotenumero: 40 | 70562100, 85 | 70562500
LVI-numero: 40 litraa 3663112, 85 litraa 3663122



Biolan Perusturve

Biolan Perusturve on puhdasta, vaaleaa rahkaturvettä, jota ei ole lannoitettu eikä kalkittu. Se on luonnollisen hapanta. Perusturve soveltuu esim. juuresten varastointiin ja maanparannukseen sekä kuivakäymälän suotonesteen haihdutusaltaaseen.

Pakkausko: 70 litran säkki
Tuotenumero: 55544200



Biolan Pehvakka

Biolan Pehvakka on saranallinen lämpöistuin, joka on hygieeninen ja kestävä. Vaahdotettu, joustava materiaali ei murru käytössä eikä ime kosteutta. Sekä kansi että istuinrenkas nousevat, joten istuimen puhdistaminen perusteellisesti on helppoa. Sen voi puhdistaa kaikilla yleisimmillä kodinpuhdistusaineilla. Istuin soveltuu käymälöihin, joiden saranatappiväli on 16 tai 18 cm:ä.

Tuotenumero: 70578500
LVI-numero: 3663115



Biolan Tuulituuletin

Biolan Tuulituuletin on tuulen voimalla toimiva ilmanvaihtoa tehostava tuuletin varastotiloihin, kuivakäymälöihin, kylpyhuonetiloihin ja jätevedenpuhdistamoihin yms. ilmanvaihtoa tarvitseviin kohteisiin. Tuulituuletin on valmistettu alumiinista ja erittäin herkään laakeroinnin ansiosta se toimii jo heikollakin tuulella tehostaen ilmanvaihtoa merkittävästi.

Tuotenumero: 70572500
LVI-numero: 3663109



Biolan Puutarhakompostori

Biolan Puutarhakompostori on tarkoitettu käymälä-, puutarha- ja keittiöjätteen kompostointiin omakotitaloissa ja vapaa-ajanasunnoilla. Suuri saranoitu kansi helpottaa kompostorin täyttämistä. Tiivis rakenne ja säädettävä ilmanvaihto ehkäisevät kompostimassan kuivumista ja vähentävät siten kompostin hoitotarvetta.

Tuotenumero: vihreä 70572000, harmaa 70576700



Biolan Maisemakompostori Kivi

Biolan Maisemakompostori Kivi on tarkoitettu puutarha- ja keittiöjätteen kompostointiin omakotitaloissa ja vapaa-ajanasunnoilla. Reilun kokonsa ansiosta se soveltuu hyvin puutarhajätteen sekä kesämökin käymäläjätteen kompostointiin. Luonnonkiven värinen Maisemakompostori sulautuu osaksi ympäristöönsä ja sopii näin pieneenkin pihaan.

Tuotenumero: harmaagraniitti 70573200



Biolan Kompostimöyhennin

Biolan Kompostimöyhennin on valmistettu lasikuituvahvistetusta propeenista, joten se ei syövy eikä hapetu aikojenkaan kuluessa. Biolan Kompostimöyhentimen avulla kompostin sekoittaminen on vaivatonta.

Tuotenumero: 70575200



Biolan Suotis

Biolan Suotis on biologis-kemiallinen suodatin kuivakäymälän suotonesteille. Laitte puhdistaa suotonesteen, jotta sen voi jättää suoraan luontoon. Suodatin toimii painovoimaisesti eikä tarvitse sähköä toimia-akseen. Laitteen kapasiteetti on 60 litraa.

Tuotenumero: 70572100
LVI-numero: 3623612



Tuorein tuotetieto: www.biolan.fi

Takuuasiat

Biolan Easylett:lla on vuoden takuu.

1. Takuu alkaa ostopäivästä ja koskee mahdollisia materiaali- ja valmistusvikoja. Takuu ei kata mahdollisia välillisiä vahinkoja.
2. Biolan Oy pidättää oikeuden päättää viallisen osan korjaamisesta tai vaihtamisesta.
3. Vahingot, jotka aiheutuvat laitteen huolimattomasta tai väkivaltaisesta käsittelystä, käyttöohjeiden noudattamatta jättämisestä tai normaalista kulumisesta eivät kuulu tämän takuun piiriin.

Takuuasioissa pyydämme teitä kääntymään suoraan Biolan Oy:n puoleen.

BIOLAN

Biolan Oy

PL 2, 27501 KAUTTUA

Tuoteneuvonta: 0600 16999, arkisin klo 9 - 12

www.biolan.fi

REKISTERÖINTIKORTTI

Kuluttajapalaute on meille tärkeää. Tämän rekisteröintikortin palauttaneiden kesken arvotaan vuosittain maaliskuussa Biolan tuotepaketti (arvo noin 100 €). Rekisteröintikortin voit täyttää myös nettisivuillamme, www.biolan.fi/tuoretekisterointi. Rekisteröintikortin tiedot säilytetään Biolan Oy:llä mahdollisten takuuasioiden varalta.

KÄYMÄLÄ ON:

- Biolan Kompostikäymälä
- Biolan Icelett
- Biolan Naturum
- Biolan Easylett
- Biolan Kuivikekäymälä
- Biolan Erotteleva Kuivikekäymälä
- Biolan Populett 200 Biolan Populett 300

Yhteys henkilön nimi: _____

Katuosoite: _____

Postinumero: _____

Postitoimipaikka: _____

- Yhteystietoni saa antaa tutkimustarkoituksiin
- Yhteystietoni saa luovuttaa ostopäätöstä harkitseville

Valmistenumero: _____

Valmistuspäivä: _____

Kokoonpanija: _____

Ostopäivä ja paikka: _____

Käyttöönottopäivä: _____

Puhelinnumero: _____

Sähköpostiosoite: _____

Käymälän sijaintiosoite: _____

- Yhteystietojani ei saa käyttää suoramarkkinointiin
- Yhteystietojani ei saa luovuttaa ulkopuolisille

KÄYMÄLÄN ASENNUSPAIKKANA ON

- vakituinen asunto
- ympärivuotinen loma-asunto
- kesäkäytössä oleva loma-asunto
- muu, mikä? _____

RAKENNUKSEN SIJAINTI:

- taajama
- kunnallistekniikan piirissä
- muu, mikä? _____

KÄYMÄLÄ ON SIJOITETTU

- ulkokäymäläksi
- sisätilojen yhteyteen omalla sisäänkäynnillä
- sisätiloihin
- muualle, minne? _____

KÄYMÄLÄTILA ON

- lämmittämätön
- lämmitetty, huonelämpötila noin __astetta
- muu, mikä? _____

KÄYMÄLÄN ILMANVAIHTO:

- painovoimainen
- tehostettu sähkökäyttöisellä tuulettimella
- tehostettu Tuulituulettimella
- liitetty koneelliseen ilmanvaihtojärjestelmään
- muu, mikä? _____

KÄYMÄLÄN KÄYTTÄJÄMÄÄRÄ

- on yleensä noin _____ henkeä

KÄYMÄLÄN NESTEET

- kerätään kanisteriin tai säiliöön, koko _____ litraa
- säiliön neste hyödynnetään tontilla
- säiliön neste kuljetetaan jätevedenpuhdistamolle
- johdetaan yleiseen viemäriverkkoon
- johdetaan jätevedenpuhdistukseen muiden jätevesien kanssa
- muuta, mitä? _____

KÄYMÄLÄ TYHJENNETÄÄN

- talous- tai puutarhajätekompostoriin
- erilliseen käymäläkompostoriin
- jälkikompostikasaan
- suoraan koristekasveille
- muu, mikä? _____

Viesti Biolan Oy:lle.

Taita ja teippaa yhteen

BIOLAN

maksaa postimaksun

Biolan Oy

Tunnus 5015625

27003 VASTAUSLÄHETYS

Taita ja teippaa yhteen

BIOLAN[®]



BIOLAN